

EUSKO JAURLARITZA



GOBIERNO VASCO

EKONOMIAREN GARAPEN,
JASANGARRITASUN ETA
INGURUMEN SAILA

DEPARTAMENTO DE DESARROLLO
ECONÓMICO, SOSTENIBILIDAD Y
MEDIO AMBIENTE

PLAN TERRITORIAL SECTORIAL DE LAS ENERGÍAS RENOVABLES EN EUSKADI (PTS EERR)

DOCUMENTO INICIAL ESTRATÉGICO

Anexo I: Contenidos mínimos de los Estudios de Impacto Ambiental y Documentos Ambientales de proyectos de instalaciones energéticas renovables

Octubre 2021



ÍNDICE

APÉNDICE I: ESTUDIOS PREVIOS DE AVIFAUNA Y QUIRÓPTEROS EN PARQUES EÓLICOS

APÉNDICE II: SEGUIMIENTO AMBIENTAL DE LAS AFECCIONES SOBRE LAS AVES Y QUIRÓPTEROS EN PARQUES EÓLICOS

APÉNDICE III: ESTUDIO PREVIO DE INTEGRACIÓN PAISAJÍSTICA DE PARQUES EÓLICOS



GENERAL

Sin perjuicio de que el contenido, la amplitud y el nivel de detalle del Estudio de Impacto Ambiental para la evaluación de impacto ambiental ordinaria y el Documento Ambiental, para la evaluación de impacto ambiental simplificada venga detallado en la legislación vigente en materia de impacto ambiental en cada momento, así como en las consultas que se realicen al órgano ambiental; el objeto del presente apartado es establecer el contenido mínimo de dichos Estudios de Impacto Ambiental y Documentos Ambientales de las instalaciones de energía renovable que se tramiten en la Comunidad Autónoma de Euskadi (CAE).

De este modo se establecen ciertos criterios a tener en cuenta durante la redacción del Estudio de Impacto Ambiental o Documento Ambiental, así como la documentación cartográfica y los estudios específicos que deben acompañar a los mismos, sin menoscabo del contenido que se encuentre determinado en el procedimiento de evaluación ambiental que corresponda según la legislación vigente; como un complemento al mismo.

El objetivo es concretar el alcance que dichos documentos han de tener en cuenta a la hora de garantizar una adecuada evaluación de las repercusiones de los mismos sobre los diferentes factores ambientales, atendiendo a las características intrínsecas de cada tipo de energía renovable en concreto. Se trata por tanto de cuestión específicas para cada energía renovable, con hincapié en sus factores más relevantes, sin entrar en generalidades propias de todo proyecto de obra civil.

Por ello, a continuación, se detallan los criterios a tener en cuenta por cada una de las partes fundamentales en las que se divide un Estudio de Impacto Ambiental/Documento Ambiental:

A. DESCRIPCIÓN DEL PROYECTO

- La descripción del proyecto habrá de contemplar no solo la descripción de las instalaciones de energía renovable, sino de todas aquellas instalaciones auxiliares permanentes tales como caminos de acceso, sistemas de refrigeración, torres de medición, vallados, líneas eléctricas de evacuación, subestaciones transformadoras, centros de seccionamiento, etc.
- Se describirán los procedimientos de ejecución, y las necesidades de instalaciones temporales, así como una previsión del tráfico esperado para las labores de obra civil y el plan de rutas establecido, así como una lista de todos los medios materiales y humanos que participarán en el proyecto.
- Se incorporará un apartado específico con el desarrollo esperado de la tecnología y los residuos estimados que derivarán del futuro desmantelamiento de las instalaciones, incluyendo las posibilidades de gestión de dichos residuos que permitan las Mejores Tecnologías Disponibles (MTDs) en cada momento.

B. ANÁLISIS DE ALTERNATIVAS

- El análisis de alternativas incorporará no solo alternativas de relativas a elementos productores de energía renovable, sino alternativas de diseño y trazado de componentes auxiliares como líneas eléctricas de evacuación, caminos de accesos, subestaciones, etc. pudiendo ser alternativas de ubicación y/o diseño. Las alternativas analizadas han de ser viables en todo caso, evitando incluir en el análisis alternativas no reales o de imposible ejecución.

C. INVENTARIO AMBIENTAL

- Cada uno de los factores ambientales habrá de ser estudiado específicamente a la escala adecuada, evitando de escalas excesivamente generalistas, por lo que se propone evitar escalas de estudio 1:50.000 o más pequeñas.
- La cartografía que refleja cada uno de los factores ambientales estudiados se debe realizar a una escala de al menos 1:5.000.



- Para el caso de los proyectos eólicos, se realizará un Estudio Previo de Aves y Quirópteros que se anexará al Estudio de Impacto Ambiental o el Documento Ambiental. El objeto, alcance y contenido de este Estudio de Aves y Quirópteros se detalla en el Anexo I. Apéndice I Estudios Previos de Avifauna y Quirópteros
- Se elaborará y se incluirá como anexo un Estudio de Integración Paisajística (EIP) del proyecto según el *Decreto 90/2014, de 3 de junio, sobre protección, gestión y ordenación del paisaje en la ordenación del territorio de la CAPV*, y considerando la metodología establecida en la Guía para la elaboración de los Estudios de Integración Paisajística en la Comunidad Autónoma de Euskadi publicada por el Gobierno Vasco. Para el caso específico de los parques eólicos, dada su mayor dominancia visual se tendrán en consideración las recomendaciones de paisaje señaladas en el Anexo I, Apéndice III Estudios Previos de Integración Paisajística para parques eólicos.
- Se realizarán estudios de fondos marinos (sedimentología y comunidades bentónicas) y/o de dispersión de contaminantes en el caso de que se planteen dragados, fondeos o cimentaciones para el desarrollo de proyectos de energías oceánicas.
- Se deberá incorporar un apartado relativo a los servicios ecosistémicos en la zona de estudio tales como almacenamiento de carbono, zonas de recreo, abastecimiento de recursos, alimento, polinización, regulación calidad del aire, retención de agua, mantenimiento hábitat, etc.
- En el caso de proyectos de ampliación de centrales mini hidráulicas, si se afectara a los caudales ecológicos actuales o se modificarán las instalaciones de tal manera que pudiera incrementarse el efecto barrera provocado por la instalación, se realizarán estudios de ictiofauna para caracterizar la comunidad piscícola presente, la presencia de especies migradoras. El estudio de ictiofauna se adaptará en todo caso a la fenología propia de cada especie; tomando como base, cuando aplique, el documento "Protocolo de muestreo y análisis de fauna ictiológica en ríos vadeables, URA, 2019", procediéndose al cálculo del CFI (*Cantabrian Fish Index*) siguiendo el "Protocolo de cálculo del índice CFI (*Cantabrian Fish Index*) específico del tipo de peces en ríos (URA, 2019)".
- Las instalaciones fotovoltaicas en pueden generar afecciones sobre la movilidad de la fauna silvestre, debido principalmente a la gran superficie ocupada algunas de ellas. Consecuentemente, durante la fase de diseño y redacción de los proyectos fotovoltaicos cuya ocupación del suelo sea superior a 100 hectáreas o se afecte a la Red de Infraestructura Verde, se deberá incorporar un estudio previo de conectividad ecológica mediante índices espaciales sencillos, de acuerdo con el documento Indicadores de fragmentación de hábitats causada por infraestructuras lineales de transporte (Ministerio de Medio Ambiente y Medio Rural y Marino, 2010), que muestre la forma en la que la movilidad de la fauna pueda verse afectada por estas instalaciones. Este estudio deberá estar apoyado con trabajo de campo en las épocas de mayor movimiento de vertebrados terrestres. Asimismo, en su caso, se deberán proponer las medidas que se estimen oportunas para reducir las afecciones sobre la conectividad, las cuales podrán ser desde correcciones en cuanto a su ubicación final hasta la incorporación de dispositivos y estructuras que garanticen la permeabilidad al paso de la fauna. para instalaciones fotovoltaicas en terreno de grandes dimensiones.
- La cartografía del inventario ambiental incluirá una zonificación de la fragilidad el paisaje y un mapa de intervisibilidad, así como simulaciones fotorrealistas.

D. IDENTIFICACIÓN Y VALORACIÓN DE IMPACTOS

- En la identificación y valoración de impactos habrán de incorporarse los resultados del Estudio Previo de Aves y Quirópteros (Apéndice I).
- En la identificación y valoración de impactos habrán de incorporarse los resultados del Estudio de Integración Paisajística (Apéndice III).
- Dentro de los proyectos eólicos se incluirá el estudio del efecto sobre las zonas habitadas próximas de la "sombra titilante" (*shadow flicker*) que deberá incorporar en todo caso la sombra máxima posible basada en los cálculos que consideran el periodo comprendido entre el amanecer y el ocaso en un cielo despejado.



- Estimación en función del modelo de aerogenerador previsto a instalar y de la distancia a viviendas habitadas, de los niveles de ruido esperados en las edificaciones más próximas a los aerogeneradores hasta un máximo de 2 km, en condiciones de viento medio y en las condiciones más desfavorables. Los resultados se plasmarán en mapas de ruido, que considerarán el nivel de ruido existente en situación preoperacional.
- En todo caso se tendrá en cuenta la existencia de otras infraestructuras existentes en las cercanías que pudieran provocar efectos sinérgicos y/o acumulativos sobre los diferentes factores ambientales, con especial atención al impacto sobre la conectividad ecológica.
- Se habrá de analizar el efecto que el desarrollo y explotación del proyecto tiene sobre la logística de extinción de incendios.
- Para las plantas de biomasa, será necesario incorporar el impacto de la obtención y aprovisionamiento del recurso en la identificación y valoración de impactos, teniendo en cuenta todos los ciclos estacionales de aprovechamiento.
- Para las plantas de biomasa, se realizará una modelización atmosférica en fase de puesta en marcha y explotación, que incluya todos los contaminantes potencialmente emisibles (al menos partículas en suspensión, NO_x y SO₂) así como los Valores límites de Emisión que establezca en cada momento la normativa vigente en materia de calidad del aire y emisiones industriales, en un radio al menos de 20 km de cada foco de emisión. En el análisis de los resultados, se tendrá en cuenta el nivel de contaminación atmosférica en situación preoperacional.
- La identificación y valoración de impactos habrá de incorporar un apartado específico relativo al impacto sobre la conectividad ecológica, a través de una metodología estandarizada de análisis basado en herramientas tales como los sistemas de información geográfica.
- La identificación y valoración de impactos habrá de incorporar un apartado específico relativo a la afección de los servicios ecosistémicos, prestando especial atención al impacto sobre el abastecimiento de alimentos derivado de la ocupación de tierras con vocación de usos primarios.
- La evaluación de los impactos sobre la Red Natura 2000 seguirá los criterios establecidos en el documento *MAPAMA, 2018. Recomendaciones sobre la información necesaria para incluir una evaluación adecuada de repercusiones de proyectos sobre red natura 2000 en los documentos de evaluación de impacto ambiental de la AGE*. Madrid.
- Para la evaluación de efectos en las aguas se tomará como orientación el documento *MITECO 2019. Recomendaciones para incorporar la evaluación de efectos sobre los objetivos ambientales de las masas de agua y zonas protegidas en los documentos de evaluación de impacto ambiental de la AGE*. Ministerio para la Transición Ecológica. Madrid.

E. MEDIDAS PREVENTIVAS, CORRECTORAS Y COMPENSATORIAS

- Todas las infraestructuras lineales derivadas de los proyectos energéticos renovables que supongan el cruce de un cauce, tomarán en consideración a la hora de diseñar las medidas preventivas y correctoras oportunas el "Manual de técnicas de ingeniería naturalística en ámbito fluvial (Gobierno Vasco, 2004)."
- En su caso, se considerarán las medidas correctoras indicadas en el Protocolo de evaluación de afección sectorial agraria (PEAS) recogido en el Anexo I del Documento D, "Instrumentos de actuación" del PTS Agroforestal y, en su caso, las medidas compensatorias señaladas en el *Decreto 193/2012, de 2 de octubre, de conservación y fomento del uso del suelo agrario en la CAPV*.
- En proyectos de energía renovable mini hidráulica se estudiará la necesidad de dispositivos de franqueo para peces u otras especies en el caso de identificarse impactos relevantes en la conectividad fluvial.
- Si derivado del vallado de alguna instalación de energía renovable se evidenciarán impactos relevantes sobre la conectividad ecológica, se tomarán las medidas preventivas y correctoras oportunas destinadas al mantenimiento o mejora de la permeabilidad de la zona de implantación del proyecto.



- Si de la evaluación de los impactos sobre la Red Natura 2000 se hubiera identificado algún impacto apreciable sobre el que sea necesario aplicar medidas compensatorias, la descripción de las mismas tendrá en cuenta los requisitos establecidos en el Formulario oficial de notificación de medidas compensatorias a la Comisión Europea, según *Orden AAA/2231/2013, de 25 de noviembre, por la que se regula el procedimiento de comunicación a la Comisión Europea de las medidas compensatorias en materia de conservación de la Red Natura 2000*, y la normativa que la sustituya en el futuro.
- Para el caso de proyectos eólicos, si derivado de los resultados del Estudio Previos de Aves y Quirópteros se identificara que alguno o algunos de los aerogeneradores propuestos pudiera tener un riesgo elevado de provocar un impacto significativo sobre alguna especie catalogada o de especial vulnerabilidad/sensibilidad respecto a la colisión los aerogeneradores; estos aerogeneradores deberán disponer de un sistema de detección y prevención de colisiones, con sistema de control de parada, atendiendo al estado del arte de esta tecnología en cada momento.
- Todas las medidas preventivas y correctoras habrán de estar y presupuestadas en un apartado específico, si bien el nivel de detalle del presupuesto dependerá de la fase de proyecto en cada caso (proyecto básico, anteproyecto, proyecto de ejecución, etc.)
- La cartografía deberá incorporar un plano relativo a las medidas preventivas, correctoras y compensatorias propuestas, excepto aquellas que no sean cartografiables.

F. PROGRAMA DE VIGILANCIA Y SEGUIMIENTO AMBIENTAL

- El seguimiento ambiental durante la fase de explotación de los parques eólicos incluirá un seguimiento específico de aves y quirópteros según lo establecido en el Apéndice II Seguimiento ambiental de las afecciones sobre las aves y quirópteros; que deberá aplicarse durante su funcionamiento.
- Se establecerá un programa de seguimiento periódico de las emisiones producidas por cada uno de los focos de emisión para las plantas de biomasa.
- Se estudiará la necesidad, en función de los resultados de los estudios de ictiofauna previos, del seguimiento de la franqueabilidad de las centrales mini hidráulicas mediante métodos marcaje individual de los peces con microchips (*PIT tags*) y/o con radioemisores.
- Todas las actuaciones de seguimiento y vigilancia ambiental habrán de estar y presupuestadas en un apartado específico, si bien el nivel de detalle del presupuesto dependerá de la fase de proyecto en cada caso (proyecto básico, anteproyecto, proyecto de ejecución, etc.)
- La cartografía deberá incorporar un plano relativo a la localización de los puntos de control establecidos en el Programa de Vigilancia Ambiental, excepto aquellos que no sean cartografiables.
- A continuación, se establece el grado de aplicación de estos criterios a cada tipo de energía renovable en concreto, teniendo en cuenta las características propias de cada una de ellas:



		EÓLICA	SOLAR FOTOVOLTAICA	GEOTÉRMICA	BIOMASA	OCEÁNICA	MINIHIDRÁULICA
DESCRIPCIÓN PROYECTO	A1	X	X	X	X	X	X
	A2	X	X	X	X	X	X
	A3	X	X		X	X	
ALTERNATIVAS	B1	X	X	X	X	X	X
INVENTARIO AMBIENTAL	C1	X	X	X	X	X	X
	C2	X	X	X	X	X	X
	C3	X					
	C4	X	X		X		
	C5					X	
	C6	X	X	X	X	X	X
	C7						X
	C8		X				
	C9	X	X		X		
IDENTIFICACIÓN Y EVALUACIÓN DE IMPACTOS	D1	X					
	D2	X	X		X		
	D3	X					
	D4	X					
	D5	X	X		X	X	X
	D6	X	X		X		
	D7				X		
	D8				X		
	D9	X	X				X
	D10	X	X	X	X	X	X
	D11	X	X	X	X	X	X
	D12				X		X
MEDIDAS PREVENTIVAS, CORRECTORAS Y COMPENSATORIAS	E1	X	X	X	X	X	X
	E2	X	X	X	X		
	E3						X
	E4	X	X	X	X		
	E5	X	X	X	X	X	X
	E6	X					
	E7	X	X	X	X	X	X
	E8	X	X	X	X	X	X
PROGRAMA DE VIGILANCIA Y SEGUIMIENTO AMBIENTAL	F1	X					
	F2				X		
	F3						X
	F4	X	X	X	X	X	X
	F5	X	X	X	X	X	X

Tabla 1. Aplicación de criterios relativos al contenido de Estudios de Impacto Ambiental y Documentos Ambientales por cada tipo de energía (x = aplica).



APÉNDICE I: ESTUDIOS PREVIOS DE AVIFAUNA Y QUIRÓPTEROS EN PARQUES EÓLICOS



En este apartado se establece el objeto, alcance y el contenido mínimo que deberán seguir los estudios previos de avifauna y de quirópteros que acompañen a los proyectos de instalaciones eólicas que se quieran implantar en Euskadi.

Los estudios previos de avifauna y quirópteros se deberán realizar de forma previa al diseño de las instalaciones eólicas y sus infraestructuras asociadas con el objeto de incorporar sus conclusiones en la configuración de las mismas y poder evitar o reducir las afecciones previstas a las aves y a los quirópteros. En el caso de que se estime que en el tiempo transcurrido entre su realización y la incorporación de los resultados al proyecto haya podido haber cambios relevantes¹, los estudios deberán ser actualizados.

Para el establecimiento de los criterios generales y el contenido mínimo de los estudios de avifauna se han seguido las *Directrices para la evaluación del impacto de los parques eólicos en aves y murciélagos*² elaboradas por la SEO/BirdLife, con el apoyo del manual *Bird Census Techniques*³. En el caso de los estudios de quirópteros, los criterios y contenidos se han fundamentado en el documento elaborado por EUROBATS *Guidelines for consideration of bats in wind farm projects*⁴, *Directrices para el impacto de instalaciones eólicas sobre poblaciones de murciélagos en España de SECEMU*⁵, y en las *Directrices para la evaluación del impacto de los parques eólicos en aves y murciélagos* antedicha. Paralelamente, se ha tenido en cuenta la experiencia obtenida de los parques eólicos en funcionamiento en Euskadi.

De forma adicional a las pautas generales que se presentan a continuación, el diseño de la metodología de campo y la determinación del esfuerzo a dedicar se deberá definir para cada caso particular, teniendo en cuenta en su elección la variedad y la complejidad de los hábitats presentes en el área de estudio, las especies potencialmente presentes y su fenología, la sensibilidad potencial del emplazamiento y el tamaño de la instalación eólica propuesta.

1. CONSIDERACIONES GENERALES EN LOS ESTUDIOS DE AVIFAUNA

Las consideraciones generales serán las siguientes:

- En todos los casos, la duración del estudio de avifauna no será inferior a un ciclo biológico completo (1 año) de forma que se tengan en cuenta todas las aves que puedan estar presentes en la zona de estudio a lo largo del ciclo anual en función de su fenología.
- El estudio de avifauna tendrá en cuenta no solo las turbinas sino todas aquellas instalaciones anejas con riesgo para las aves como por ejemplo líneas eléctricas, subestaciones o centros de seccionamiento.
- Las visitas se realizarán como mínimo con una frecuencia quincenal, debiendo adaptarse a la frecuencia de las especie o especies objetivo.
- Para estudiar la abundancia y la riqueza de especies, se emplearán censos cuantitativos. Concretamente, se priorizará la realización de transectos lineales de ancho de banda fijo. En caso de que el empleo de transectos no sea apropiado debido a la orografía, a la reducida superficie del emplazamiento a estudiar (por ejemplo, en instalaciones eólicas de pequeñas

¹ Se consideran cambios relevantes aquellos que puedan suponer un cambio en la composición de las comunidades de aves o de quirópteros del área de estudio, como por ejemplo la instalación de muladares, la clausura o apertura de un vertedero, cambios significativos en el uso del suelo, como los relacionados con las actividades agrícolas o silvopastoriles, etc. También se considera un cambio relevante la reproducción de especies amenazadas o la aparición de nuevos refugios de quirópteros en el área de estudio.

² Atienza, J.C., Martín Fierro, O. Infante, J. Valls y J. Domínguez (2011) *Directrices para la evaluación del impacto de los parques eólicos en aves y murciélagos*. Versión 3.0. Publicado por SEO/BirdLife.

³ Colin J. Bibby, Neil D. Burgess, David A. Hill & Simon H. Mustoe (2000) *Bird Census Techniques*. Segunda edición. Publicado por Academic Press con la colaboración de Ecoscope, Applied Ecologists, British Trust for Ornithology, RSPB y BirdLife International.

⁴ L. Rodrigues, L. Bach, M.-J. Dubourg-Savage, B. Karapandža, D.Kovač, T. Kervyn, J. Dekker, A. Kepel, P. Bach, J. Collins, C. Harbusch, K. Park, B. Micevski, J. Minderman (2014). *Guidelines for consideration of bats in wind farm projects*. EUROBATS Publication Series No. 6 (English version). UNEP/EUROBATS Secretariat.

⁵ Flaquer, C: et al (2012) *Directrices para el impacto de instalaciones eólicas sobre poblaciones de murciélagos en España*, SECEMU.



dimensiones donde no se dispone de suficientes kilómetros de viales y aerogeneradores para realizar los transectos) o a la presencia de hábitats complicados de transitar (como bosques o matorrales), se podrán emplear puntos de conteo. Esta técnica podrá aportar información similar a la que obtendríamos mediante el uso de transectos, relativa al número de individuos (abundancia) y especies (riqueza) por unidad de superficie.

- Los transectos o puntos de conteo se repartirán proporcionalmente a los tipos de hábitats presentes en el área de estudio.
- En el caso de que en el área de estudio se localicen especies para las que los transectos o puntos de conteo no sean metodologías adecuadas por ser poco abundantes, presentar amplias áreas vitales o poseer un carácter críptico y huidizo, se llevará a cabo un seguimiento específico para determinar sus abundancias, con una metodología estandarizada y aplicada a cada especie en concreto.
- Para especies merecedoras de una atención especial debido a su estado de conservación (Vulnerable o En peligro de extinción según Catálogo Vasco de Especies Amenazadas o Catálogo Español de Especies Amenazadas) o debido a que presenten una especial vulnerabilidad a colisionar con los aerogeneradores y/o una elevada sensibilidad a la mortalidad no natural (como las rapaces planeadoras), se llevará a cabo un seguimiento específico para determinar sus abundancias, éxito reproductor en el caso de nidificar en las proximidades del emplazamiento, uso del espacio aéreo, etc. En el caso de que una pareja de rapaces catalogadas como Vulnerables o En Peligro de Extinción nidifiquen a menos de 1 km de algún aerogenerador, se deberá estudiar el uso que hace del territorio mediante radio-seguimiento.
- Los resultados de los usos del territorio deberán plasmarse cartográficamente mediante el uso de herramientas tales como el análisis de la Densidad Kernel, de manera que se reflejen zonas de intenso uso del espacio y se analicen los potenciales solapamientos de aerogeneradores en estas zonas.
- En todos los casos, la metodología a emplear para el estudio previo de la riqueza y la abundancia de especies deberá ser adecuada para poder ser replicada en la fase de explotación como parte del Plan de Vigilancia Ambiental y con el objeto de conocer el impacto real del proyecto y determinar el área en el que se produce un descenso de la abundancia o de la riqueza de especies. De este modo, en el caso de que se prevea que la pérdida y el deterioro del hábitat y las molestias pueden dar lugar a la disminución o al enrarecimiento de las comunidades de aves y/o de quirópteros, empleará una metodología BACI (*Before After Control Impact*), seleccionando previamente áreas con una composición de vegetación y estructura de paisaje similar a la existente en la ubicación de la instalación eólica, situada como mínimo a 500 m de distancia de los aerogeneradores, que será considerada zona control. En la misma, se reproducirán los mismos estudios de aves y quirópteros que se vayan a realizar en la zona de implantación del parque eólico, con la misma metodología. En los casos en los que el establecimiento de la zona control no sea aplicable (debido a la reducida superficie de algunos de los emplazamientos previstos, cambio de las condiciones del hábitat al alejarnos 500 m de la instalación, etc.), se deberá justificar la inviabilidad de monitorizar este impacto.
- Puesto que se ha demostrado que los ornitólogos situados en puntos fijos solo pueden detectar una parte de las aves que recorren el terreno, la obtención de información en relación al uso que realizan del espacio aéreo se llevará a cabo con las mejores tecnologías disponibles en la detección de aves. De este modo, se podrá asegurar la máxima calidad de los datos empleados en el análisis del uso del espacio aéreo y en la determinación de las líneas de vuelo más utilizadas por las aves, permitiendo hacer un diseño adecuado de la instalación eólica.
- El trabajo de campo será realizado por técnicos competentes, con los conocimientos necesarios para identificar las aves visualmente y por sus cantos y reclamos. La cualificación exigida deberá garantizarse documentalmente (por ejemplo, con certificados de trabajos anteriores).
- Los datos obtenidos mediante el trabajo de campo se completarán con la información bibliográfica disponible y la cartografía existente referente a áreas de interés especial para las aves, zonas de distribución preferente, puntos sensibles para las aves, etc. En esta línea,



es conveniente consultar a expertos locales, puesto que pueden aportar información muy útil referente a aspectos ornitológicos inéditos o advertir acerca de consideraciones locales, fenómenos observados u otros parámetros biológicos a tener en cuenta.

2. CONTENIDO MÍNIMO DE LOS ESTUDIOS DE AVIFAUNA

A continuación, se establece el contenido mínimo que deben tener los estudios de avifauna:

A. Inventario de aves del emplazamiento

- Listado de especies de aves presentes en el entorno señalando el estado de protección y de conservación de cada una y cuáles son susceptibles a colisionar con aerogeneradores y/o tendidos eléctricos en función de la bibliografía disponible y de las consultas realizadas al órgano competente en materia de especies protegidas.
- Distribución, abundancia y riqueza de aves reproductoras.
- Distribución, abundancia y riqueza de especies con *displays* reproductivos aéreos.
- Nidificación de aves rapaces en el entorno. Se incluirá la localización de las zonas de nidificación de aves rapaces catalogadas cercanas al área de afección. Se prestará una especial atención a que la información que vaya destinada a uso público no recoja la localización exacta de los nidos/plataformas de las especies catalogadas.
- Distribución, abundancia y riqueza de aves invernantes y análisis del uso del hábitat por parte de las mismas.
- Abundancia y fenología de aves en paso.
- Colonias y/o dormideros de aves (especies, tamaño y localización).
- Concentraciones de aves migratorias en áreas de descanso.
- Concentraciones de aves rapaces.
- Concentraciones de aves limícolas.
- Análisis de los factores que pueden atraer a las aves a esa zona (fuentes de comida como vertederos, muladares, estructuras iluminadas, etc.) y si es posible que esos factores varíen de un año a otro.

B. Uso diurno del espacio aéreo

- Se analizará el uso del espacio aéreo que realizan las aves en las proximidades del área de ubicación propuesta. Para ello se contará al menos con la siguiente información:
- Selección del hábitat de las especies clave. Las especies clave serán aquellas incluidas en el Catálogo Vasco de Especies Amenazadas en las categorías de "En peligro de Extinción", "Vulnerable" y/o incluidas en el Anexo I de la *Directiva 2009/147/CE*, de 30 de noviembre, relativa a la conservación de las aves silvestres.
- Información relativa al uso del espacio aéreo:
 - Altura de vuelo
 - Dirección
 - Abundancia de las aves
 - Mapas de trayectorias en las zonas de implantación de los parques eólicos. Escala recomendada: 1: 25.000
- Corredores de vuelo de aves migratorias y su relevancia.

C. Uso nocturno del espacio aéreo

- En el caso de que la zona de estudio se sitúe en un corredor migratorio y/o se encuentren especies de aves rapaces nocturnas clave, se realizarán escuchas nocturnas para determinar zonas de presencia y si el órgano competente en materia de especies protegidas lo estima oportuno podrán utilizarse radares móviles o cámaras térmicas para poder analizar el uso que hacen del espacio aéreo.



D. Hábitat

- La presencia de aves está condicionada por la existencia de diferentes hábitats. Por ello, al menos se incluirá un mapa de detalle de la vegetación y de los hábitats presentes y una descripción del estado de conservación de los mismos en el área de afección.

E. Espacios de especial protección

- En caso de que en el entono existan espacios especialmente designados para la protección de las aves, como Zonas de Especial Protección para las Aves de la Red Natura 2000, se deberá evaluar la posibilidad de afección a los objetivos de conservación de los mismos. Para ello se analizará toda la información disponible, en especial los objetivos de conservación, las especies por las que se declaró el lugar y los planes de gestión si los hubiera. Esta información deberá reflejarse asimismo en el pertinente Informe de Repercusiones a la Red Natura 2000.

F. Datos meteorológicos

Determinadas condiciones meteorológicas pueden aumentar el riesgo de colisión de las aves con los aerogeneradores o con los tendidos eléctricos, por lo que durante los censos que se realicen se recogerá al menos la siguiente información:

- Velocidad y dirección del viento.
- Número de días con baja visibilidad.
 - Uso humano
- Descripción de los tipos de usos humanos de la zona, así como su potencialidad futura de cara a conocer el posible aumento de molestias sobre la avifauna.
 - Características topográficas
- Se analizarán las características topográficas especiales del entorno para prever posibles zonas de riesgo. Se prestará especial atención a la presencia de collados que puedan ser utilizados por las aves migratorias; así como a la existencia de laderas que puedan ser utilizadas recurrentemente por aves planeadoras y veleras para coger corrientes térmicas ascendentes y elevarse sobre el terreno. Se valorará la distancia de estas zonas al aerogenerador/alineación más cercana.

3. CONSIDERACIONES GENERALES EN LOS ESTUDIOS DE QUIRÓPTEROS

- La escala espacial del estudio se diseñará en función del tamaño y número de aerogeneradores e infraestructuras asociadas. Se realizará una actividad intensa en torno a 1 km de radio de cada aerogenerador propuesto en la fase de diseño. Si la localización de los aerogeneradores no está especificada, el estudio cubrirá 1 km de radio entorno a las áreas propuestas (poligonal de concesión). Se deberán cubrir todas las localizaciones propuestas para los aerogeneradores y todos los hábitats que pueden potencialmente ser utilizados por los murciélagos.
- El número y la distribución estacional de las visitas del estudio dependerá de las condiciones geográficas locales y de la presencia de especies con un periodo muy corto de hibernación. A continuación, se indican una serie de pautas que podrán ajustarse a cada caso en concreto:
 - Se procurará realizar las visitas en condiciones meteorológicas adecuadas (sin lluvia, sin niebla, con velocidades de viento inferiores a los 5 m/s y temperaturas superiores a los 7 °C).
 - "Una visita" puede consistir en varias noches que pueden ser necesarias para cubrir el área de estudio.
 - Los registros acústicos se complementarán con observaciones visuales, especialmente en época de hibernación en refugios accesibles, sin que deba realizarse más de 1 visita a cada



refugio identificado para evitar molestias que puedan suponer la ruptura del letargo invernal, tal y como recomienda EUROBATS.

- La frecuencia y duración de las visitas para el estudio de detección manual de murciélagos a nivel del suelo se diseñará en función del contenido de la siguiente tabla:

Etapa	Periodo	Frecuencia
Desplazamiento entre refugios de post-hibernación.	Del 15 de febrero al 15 de abril.	Una visita cada diez días. Cuatro horas desde el amanecer.
Migración primaveral.	Del 15 de abril al 15 de mayo.	Una visita cada diez días. Cuatro horas desde el amanecer y una noche completa en mayo.
Actividad de poblaciones locales, comprobación de rutas de vuelo, áreas de forrajeo, etc. y concentración de especies de alto vuelo.	Del 15 de mayo al 31 de julio.	Una visita cada quince días. Toda la noche.
Dispersión de las colonias y comienzo de la migración otoñal.	Del 1 de agosto al 31 de agosto.	Una visita cada diez días siempre una noche completa. Época propicia para la búsqueda de refugios de cría y territorios.
Migración otoñal, refugios de cría y territorios.	Del 1 de septiembre al 31 de octubre.	Una visita cada diez días, dos noches completas en septiembre y cuatro horas desde el anochecer en octubre. Época propicia para la búsqueda de refugios de cría y territorios.
Desplazamientos entre los refugios de pre-hibernación.	Del 1 de noviembre al 15 de diciembre.	Una visita cada diez días (si las condiciones climáticas son apropiadas). Durante dos horas comenzando media hora antes del atardecer.

Tabla 2. Frecuencia y duración de las visitas para estudio de detección manual de murciélagos a nivel del suelo.

- El detector y sistema de grabación automático para llevar a cabo el monitoreo continuo deberá comenzar a grabar la actividad de los murciélagos una hora antes del anochecer y hasta una hora después del amanecer (en función del número de aerogeneradores proyectados, el tamaño y la diversidad estructural del área de estudio podrían ser necesarios más de un detector).
- Para situar los detectores automáticos para el estudio de detección de murciélagos en altura, se pueden utilizar estructuras existentes como torres o mástiles (preferiblemente en la zona de barrido de los aerogeneradores) aunque también se pueden utilizar balones o cometas.
- Se utilizarán los mismos sistemas de detección en el suelo y en altura para obtener resultados comparables.
- De forma previa al trabajo de campo se realizará una revisión de las diferentes fuentes de información con el objeto de identificar hábitats potenciales en el área y alrededores y para identificar registros existentes de murciélagos en un radio de 5 km en torno a las localizaciones de los aerogeneradores proyectados. En particular, se tendrá en cuenta la siguiente información:
 - Ortofotografías recientes y mapas de hábitats.
 - Mapas de distribución de especies.
 - Bases de datos de áreas protegidas.



- Registros de refugios conocidos y avistamientos de murciélagos.
 - Conocimientos existentes de rutas de migración avícolas, ya que podrían dar información de la migración de murciélagos.
 - Conocimiento existente sobre datos de migración de murciélagos europeos.
 - Documentos e informes sobre la ecología de los murciélagos.
 - Información obtenida de consultas realizadas a organizaciones clave: grupos locales de murciélagos, asociaciones para la protección de los murciélagos, consultorías que hayan realizado estudios en la zona, Universidad País Vasco, etc.
 - Consultas realizadas al órgano competente en materia de especies
- Los equipos requeridos para llevar a cabo los estudios de quirópteros cumplirán con las siguientes características:
 - Sistema manual de detección de murciélagos:
 - ~ El sistema de detección de murciélagos manual debe cubrir adecuadamente las frecuencias utilizadas por las especies potencialmente presentes, las especies relevantes o grupos de especies y de todas las especies de riesgo alto y medio de colisión con los aerogeneradores (según el estado de conocimiento). Se recomienda, un sistema heterodino de detección con espectro completo y expansión de tiempo o un sistema de detección de división de frecuencias.
 - ~ El detector y los micrófonos deben ser de buena calidad.
 - ~ El sistema debe permitir realizar una copia del sistema con las grabaciones con la suficiente calidad como para poder realizar un análisis posterior de las llamadas de ultrasonidos registradas.
 - Detectores de murciélagos automáticos:
 - ~ El sistema de detección automático debe cubrir las frecuencias de todas las especies potencialmente presentes y de todas las especies o grupos de especies relevantes. Se recomienda utilizar un sistema de espectro completo incluyendo detectores de división de frecuencias con micrófonos de buena calidad.
 - ~ La sensibilidad del micrófono tiene que ser inspeccionada y si fuera necesario calibrarla cada año.
 - En todos los estudios, el sistema de detección y su configuración deben ser estandarizados para cada proyecto. La configuración debe ser grabada y estar disponible para informes de resultados posteriores dado que puede influir en los resultados.
 - El trabajo de campo se realizará por técnicos competentes, con los conocimientos necesarios sobre técnicas de detección e identificación de quirópteros. La cualificación exigida deberá garantizarse documentalmente (por ejemplo, con certificados de trabajos anteriores).

4. CONTENIDO MÍNIMO DE LOS ESTUDIOS DE QUIRÓPTEROS

A. Inventario de murciélagos del emplazamiento

- Listado de especies de murciélagos presentes en el área de afección señalando el estado de protección y de conservación de cada uno y cuáles son susceptibles a colisionar con aerogeneradores o tendidos eléctricos en función de la bibliografía disponible.
- Abundancia y fenología de murciélagos en paso.
- Colonias y refugios de murciélagos (especies, tamaño, localización, patrones de vuelo, áreas de forrajeo, concentración de especies de vuelo alto, dispersión de las colonias y comienzo de la migración de otoño, etc.). Para completar este apartado se identificarán y comprobarán las colonias de cría o hibernación y refugios que pueda haber en un radio en torno a 2 km de la poligonal del parque eólico (dependiendo de las especies potencialmente sensibles y de los hábitats existentes).



B. Seguimiento de la actividad de los murciélagos a nivel del suelo

- Se calculará un índice de actividad (nº de contactos por hora) a nivel del suelo, en un km en torno al área de estudio y a lo largo del periodo de actividad de los murciélagos (ver apartado de consideraciones generales). Para ello, se utilizarán detectores de murciélagos manuales, automáticos y sistemas de monitoreo continuo. En los resultados obtenidos se anotará el porcentaje de zumbidos de alimentación.
- Se analizará la selección del hábitat de cada una de las especies o grupos de especies.

C. Seguimiento de la actividad de los murciélagos en altura

- Se calculará un índice de actividad (nº de contactos por hora) en altura, en un km entorno al área de estudio y a lo largo del periodo de actividad de los murciélagos (ver apartado de consideraciones generales). Para ello, se utilizarán detectores de murciélagos automáticos.

D. Hábitat

- La presencia de murciélagos viene condicionada a su vez por la presencia de diferentes hábitats. Por ello, al menos se incluirá un mapa de detalle de la vegetación y de los hábitats presentes y una descripción del estado de conservación de los hábitats en el área de afección.

E. Espacios

- En caso de que en el entorno existan espacios designados para la protección de murciélagos, como Lugares de Interés Comunitario o Zonas de Especial Conservación de la Red Natura 2000, se deberá evaluar la posibilidad de afección a los objetivos de conservación del mismo. Para ello se analizará toda la información disponible, en especial los objetivos de conservación, las especies por las que se declaró el lugar y los planes de gestión si los hubiera.

F. Datos meteorológicos

- Determinadas condiciones meteorológicas pueden aumentar el riesgo de colisión de los murciélagos con los aerogeneradores por lo que se recogerá para cada censo realizado información relativa a la velocidad y dirección del viento, temperatura y precipitaciones.

G. Uso humano

- Descripción de los tipos de usos humanos de la zona, así como su potencialidad futura de cara a conocer el posible aumento de molestias sobre los quirópteros.

5. ESTUDIOS DE IMPACTO ACUMULADO Y SINÉRGICO

En caso de que diferentes parques o proyectos de instalaciones eólicas puedan afectar a una misma población de una especie merecedora de una atención especial debido a su estado de conservación (Vulnerable o En peligro de extinción) o debido a que presente una especial vulnerabilidad a colisionar con los aerogeneradores y/o una elevada sensibilidad a la mortalidad no natural (como las rapaces o los quirópteros) será necesario llevar a cabo un estudio de impacto acumulado y sinérgico. Se considerarán para evaluar el impacto sinérgico y acumulativo no solo los parques actualmente existentes sino todos aquellos que se encuentren en tramitación, para lo que habrá de solicitarse información al órgano competente sobre expedientes de parques eólicos en el entorno; para su consideración conjunta.

El ámbito territorial del estudio se definirá por la distribución de esa población, área de campeo de la especie en cuestión y la situación de los parques o proyectos de parques que pudiesen afectarles.

A continuación, se indica el contenido mínimo que incluirán estos estudios:

- Justificación de las especies tenidas en cuenta en la evaluación.
- Justificación del ámbito de análisis sobre la base de las especies y proyectos a evaluar.



- Descripción de los proyectos considerados en el análisis, que contenga al menos cartografía detallada de los mismos, así como sus principales características (potencia y altura de los aerogeneradores, superficie de pistas y plataformas, características del tendido eléctrico, etc.).
- Descripción pormenorizada de las características de las especies susceptibles a tener perjuicios por los proyectos estudiados (población, selección del hábitat, etc.)
- Descripción de los impactos de cada uno de los proyectos sobre cada una de las especies. Deberán evaluarse, al menos, los siguientes impactos:
 - Análisis de abundancia de las poblaciones y relación con la superficie de hábitat afectada por los parques eólicos.
 - Riesgo de colisión.
 - Pérdida directa e indirecta del hábitat.
 - Alteración del hábitat.
 - En caso de hábitats fragmentados la afección a la funcionalidad de las teselas de hábitat.
 - Afección a los territorios.
 - Efectos sobre la conectividad ecológica de las poblaciones.
 - Riesgo de predación inducido por el aumento de predadores generalistas.
- La descripción estará basada en los mejores conocimientos científicos existente y en caso de ser necesario en el trabajo de campo específico realizado.
- Medidas preventivas y correctoras propuestas.
- Evaluación, mediante un modelo predictivo del efecto de los diferentes proyectos sobre las especies estudiadas. El modelo deberá tener en cuenta no solo el impacto acumulado, sino también los impactos sinérgicos que se puedan producir. Para ello, se realizará un análisis de viabilidad poblacional que permita determinar el tamaño poblacional que resultará de construir todos los proyectos.

Dado que no todos los proyectos tienen porqué tener la misma influencia sobre el resultado final, los análisis se realizarán sobre la base de diferentes escenarios. Los modelos deberán tener en cuenta, tanto si no se tienen como si se aplican las medidas correctoras propuestas.



APÉNDICE II: SEGUIMIENTO AMBIENTAL DE LAS AFECCIONES SOBRE LAS AVES Y QUIRÓPTEROS EN PARQUES EÓLICOS



Durante la explotación de las instalaciones eólicas se llevará a cabo un seguimiento de la avifauna y los quirópteros que permita conocer su posible incidencia sobre ambos grupos faunísticos.

A falta de criterios unificados para la monitorización de las incidencias sobre las aves y los quirópteros, a continuación, se incluyen las especificaciones de cómo realizar este tipo de seguimientos y estimar la mortalidad real. Implementando de forma efectiva estas especificaciones, se podrán obtener resultados de calidad y comparables entre las diferentes instalaciones eólicas.

Para el establecimiento de estas especificaciones se han considerado las *Directrices para la evaluación del impacto de los parques eólicos en aves y murciélagos*⁶ elaboradas por la SEO/BirdLife y el documento de EUROBATS *Guidelines for consideration of bats in wind farm projects*⁷. Además, se ha tenido en cuenta la experiencia previa obtenida en el seguimiento realizado en los parques eólicos en funcionamiento de Euskadi.

Las especificaciones indicadas se actualizarán a medida que el avance en el conocimiento y/o la experiencia adquirida lo requieran.

1. SEGUIMIENTO DE LA MORTALIDAD POR COLISIÓN O ELECTROCUCIÓN.

1.1. Metodología de seguimiento

Se realizará el seguimiento de la mortalidad directa causada por las colisiones o electrocuciones con los aerogeneradores, las torres meteorológicas y los tendidos eléctricos.

A. Periodicidad del seguimiento

La periodicidad con la que se deberá realizar la búsqueda de cadáveres dependerá en parte de la permanencia de los mismos, así como de los resultados de los estudios previos. Según los estudios existentes, generalmente esta es menor en el caso de los murciélagos necesitando por tanto un intervalo de visitas más corto, por lo que se establece una periodicidad distinta para cada grupo faunístico. En concreto:

- Aves: Seguimiento mínimo quincenal de todos los aerogeneradores durante los diez primeros años de funcionamiento de la instalación eólica. En todo caso, el seguimiento estará adaptado a la fenología de cada especie objeto de seguimiento, con un mayor esfuerzo de muestreo en épocas de mayor actividad/presencia. Transcurrido dicho periodo y en función de los resultados de mortalidad obtenidos, tamaño y localización de la instalación eólica, se podrá llevar a cabo un seguimiento simplificado (ver más adelante).
- Quirópteros: Al menos durante los tres primeros años de funcionamiento de la instalación eólica se realizará una visita cada semana. En todo caso, el seguimiento estará adaptado a la fenología de cada especie objeto de seguimiento, con un mayor esfuerzo de muestreo en épocas de mayor actividad/presencia. A partir del tercer año y en función de los resultados obtenidos, el esfuerzo se podrá equiparar al de las aves, prospectando quincenalmente los aerogeneradores. Se necesitan intervalos más cortos de prospección dado que se trata de ejemplares de más difícil visualización que requieren de un mayor esfuerzo⁸.

⁶ Atienza, J.C., Martín Fierro, O. Infante, J. Valls y J. Domínguez (2011) *Directrices para la evaluación del impacto de los parques eólicos en aves y murciélagos*. Versión 3.0. Publicado por SEO/Birdlife.

⁷ L. Rodrigues, L. Bach, M.-J. Dubourg-Savage, B. Karapandža, D.Kovač, T. Kervyn, J. Dekker, A. Kepel, P. Bach, J. Collins, C. Harbusch, K. Park, B. Micevski, J. Minderman (2014). *Guidelines for consideration of bats in wind farm projects*. EUROBATS Publication Series No. 6 (English version). UNEP/EUROBATS Secretariat.

⁸ Smallwood, K; Wind Energy-Caused Bat Fatalities Increase with Shorter Fatality Search Intervals, *Diversity* 2020, 12, 98.

B. Técnicas de seguimiento

Las técnicas de seguimiento a aplicar serán específicas para cada tipo de estructura a prospectar (aerogenerador, torre meteorológica y/o línea eléctrica aérea). Los resultados obtenidos se tratarán independientemente para cada estructura.

- Aerogeneradores:

Se deberá realizar una búsqueda intensiva de los cadáveres y de los restos de aves y de murciélagos que se encuentren alrededor de los aerogeneradores.

El radio de muestreo se establecerá sumando 25 m (margen de seguridad) a la longitud de la pala y se realizará para la totalidad de los aerogeneradores. El recorrido a pie se efectuará mediante transectos lineales paralelos entre sí, tal y como se muestra en la siguiente figura:

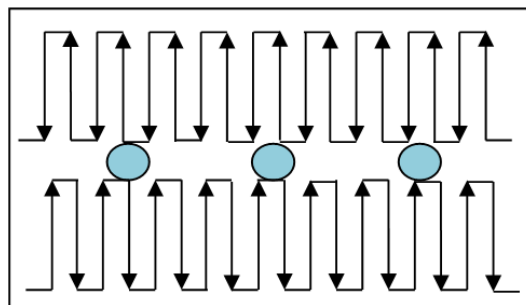


Figura 1. Ejemplo de muestreo de aerogeneradores mediante transectos lineales paralelos.

El tiempo de búsqueda será de al menos 20 minutos por aerogenerador, aunque puede haber casos en los que sea menor debido a zonas no prospectables. El recorrido realizado deberá ser registrado con GPS y dado que el cansancio disminuye la eficacia de búsqueda, cada técnico prospectará como máximo 15 aerogeneradores por día.

- Línea eléctrica aérea de evacuación:

En aquellos tramos en los que no haya sido posible soterrar la línea de evacuación, se deberá realizar una búsqueda intensiva de los cadáveres y de cualquier resto de aves y de murciélagos que se encuentren alrededor de la misma.

Para ello, se realizarán prospecciones mediante un recorrido andando en zigzag a lo largo del trazado de la línea eléctrica y abarcando 25 metros a cada lado en un recorrido de ida y vuelta, como se muestra en la siguiente figura.

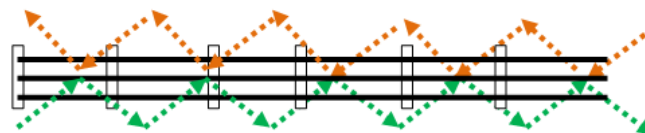


Figura 2. Ejemplo de muestreo de línea eléctrica área de evacuación mediante recorridos en zigzag.

Durante la búsqueda se prestará especial atención a los apoyos de celosía metálica.

- Torres meteorológicas:

Se utilizará el mismo método de prospección que para los aerogeneradores, pero el área de búsqueda se limitará a 10 metros alrededor de la torre. En todo caso deberá comprenderse al menos la proyección horizontal de los tirantes de la torre.



- En zonas de reducida visibilidad por la cobertura vegetal presente, en la que la propia cobertura vegetal impida la visualización de más del 50 % del área de prospección, se estudiará la posibilidad de utilizar perros rastreadores, puesto que la eficiencia de los mismos en la búsqueda de cadáveres es más elevada⁹.

1.2. Cálculo de la mortalidad estimada de la instalación eólica

La mortalidad real en las instalaciones eólicas es siempre mayor a la observada, ya que con las técnicas de seguimiento actuales no resulta posible detectar todas las incidencias producidas por las infraestructuras. Es por ello por lo que se debe realizar una estimación de la mortalidad real, introduciendo factores que corrijan o reduzcan esta desviación. Por eso es necesario siempre utilizar factores de corrección.

Entre los factores que afectan a los cálculos de mortalidad se encuentran entre otros:

- La capacidad de detección del muestreador. En este sentido, para la detección de pequeñas aves, pero sobre todo de los quirópteros en zonas de baja visibilidad, se recomienda la utilización de perros adiestrados, ya que diferentes estudios¹⁰ demuestran que son mucho más eficaces que los humanos en la detección de cadáveres.
- La cobertura y el tipo de vegetación.
- La abundancia de depredadores en la zona.
- El tipo de especies colisionadas.

En consecuencia, las estimas de mortalidad son específicas para cada instalación eólica. Para que las estimaciones sean comparables entre las diferentes instalaciones eólicas de Euskadi, se utilizará en todos los casos el mismo modelo de estimación de la mortalidad real. En concreto, se aplicará la fórmula de Erickson W.P tal y como recomiendan las *Directrices para la evaluación del impacto de los parques eólicos en aves y murciélagos*¹¹.

De forma paralela, se recomienda utilizar otros estimadores de la mortalidad real que se adapten a las características locales de cada parque eólico y que permitan contrastar los resultados.

A continuación, se expone en qué consiste la ecuación de Erickson:

$$\bar{c} = \frac{\sum_{i=1}^n c_i}{k}$$

Donde:

- \bar{c} es el número medio de colisiones por aerogenerador y año (mortalidad observada).
- c_i es el número de cadáveres detectados en la unidad de búsqueda por periodo de estudio.
- k es el número de aerogeneradores prospectados.

A continuación, y a partir de la siguiente ecuación se obtiene el índice de mortalidad estimada por aerogenerador y año a través de la corrección de la mortalidad observada por los factores oportunos (tasas de detección y permanencia):

⁹ Smallwood, K, et al; Dogs Detect Larger Wind Energy Effects on Bats and Bird; The Journal of Wildlife Management 1-13; 2020.

¹⁰ Effectiveness of search dogs compared with human observers in locating bat carcasses at wind-turbine sites: A blinded randomized trial (2013). Fiona Mathews, Michael Swindells, Rhys Goodhead, Thomas A. August, Philippa Hardman, Danielle M. Linton, David J. Hosken. Wildlife Society Bulletin, 37, 34-40.

João Paula, Miguel Costa Leal, Maria João Silva, Ramiro Mascarenhas, Hugo Costa, Miguel Mascarenhasa (2011). *Dogs as a tool to improve bird-strike mortality estimates at wind farms*. Journal for Nature Conservation, 19, 202-208.

¹¹ Atienza, J.C., Martín Fierro, O. Infante, J. Valls y J. Domínguez (2011). *Directrices para la evaluación del impacto de los parques eólicos en aves y murciélagos*. Versión 3.0. Publicado por SEO/Birdlife.



$$m = \frac{\bar{c}}{\hat{\pi}}$$

Siendo:

- m la media del número de cadáveres por aerogenerador y periodo ajustados con las tasas de permanencia y detección (mortalidad estimada).
- C la media del número de cadáveres observado por aerogenerador y año (mortalidad observada).
- Π la estima de probabilidad de que los cadáveres estén presentes y sean localizados (incluyendo a su vez los ajustes de la tasa de detección y las tasas de permanencia de cadáveres).

Para el cálculo de Π se utiliza la siguiente fórmula:

$$\hat{\pi} = \frac{\bar{t} \cdot p}{I} \cdot \left[\frac{\exp(I/\bar{t}) - 1}{\exp(I/\bar{t}) - 1 + p} \right]$$

Donde:

- I es la media del intervalo en días entre jornadas de búsqueda.
- p la proporción de cadáveres localizados por los observadores respecto al total colocado (en tanto por uno), es decir, la tasa de detección.
- t : Tasa de permanencia de los cadáveres, es decir, la media de los días que permanecen los cadáveres del experimento antes de desaparecer, se emplea la siguiente fórmula:

$$\bar{t} = \frac{\sum_{i=1}^s t_i}{s - s_c}$$

Donde:

- t_i son los días que permanece cada cadáver del experimento antes de desaparecer.
- s es el número cadáveres utilizados en los experimentos.
- s_c es el número de cadáveres colocados que permanecen tras los 15 días que dura el experimento.

Experimento de detección y permanencia

El experimento de detección y permanencia es específico para cada instalación eólica y para cada grupo faunístico y consiste en depositar cadáveres aleatoriamente a lo largo de la instalación. Para ello, se utilizan cadáveres de aves y murciélagos o ratones oscuros (según el objetivo).

Los señuelos se depositan dentro del área de muestreo de los aerogeneradores a diferentes distancias y orientaciones, colocando en cada aerogenerador 1, 2 o ninguno. Para ello, una persona se encarga de depositar las aves o los murciélagos y apuntar con GPS las coordenadas de cada ejemplar. Después, el técnico encargado del seguimiento de la vigilancia de la instalación prospecta todos los aerogeneradores como lo haría cualquier otro día de muestreo y apunta los cadáveres que va descubriendo. De este modo se puede conocer la tasa de detección.

Los cadáveres depositados se dejan en la instalación y se visitan diariamente hasta que desaparezcan completamente, de forma que se pueda conocer el ritmo de desaparición.

En la realización de los experimentos se deberán tener en cuenta las siguientes consideraciones:



- El experimento de detección y permanencia se realizará una vez en zonas con pocas variaciones estacionales y dos veces en el caso de que se produzcan fuertes cambios, por ejemplo, derivados de usos agroforestales del terreno. Se repetirá cada dos años.
- Los señuelos se colocarán en todos los tipos de hábitats presentes en el entorno de la instalación eólica y de forma proporcional a la superficie que ocupen.
- Al revisar los restos de los señuelos depositados se considerará como presencia positiva cuando los restos que queden sean suficientes para poder ser detectados por un observador y para identificar la especie.
- No se realizará un uso abusivo de señuelos en un periodo corto de tiempo ya que podría causar un aumento de la presencia de depredadores en la zona.
- En caso de utilizar perros entrenados, se calculará la tasa de detección del equipo formado por el perro y el técnico.

Cálculo de la tasa de detección (p)

La tasa de detección es el porcentaje de los restos de aves o de murciélagos que hay en una instalación eólica en un momento dado y que son detectados por los muestreadores encargados de realizar el seguimiento. En el caso de las aves de gran tamaño como el Buitre leonado se asumirá que la tasa de detección es del 100 % y, por tanto, no será necesario ajustar la mortalidad en base a esta tasa.

En cambio, para las aves de pequeño y mediano tamaño y los murciélagos, la tasa de detección será el porcentaje de los cadáveres de aves o murciélagos descubiertos en el experimento de detección.

Al calcular la tasa de detección también se tendrá en cuenta la cobertura y el tipo de vegetación existente.

Para ello, se calculará el porcentaje de los diferentes tipos de vegetación presentes en el área de muestreo y al realizar el experimento se apuntará qué señuelos se detectan en cada tipo. A partir de estos datos se calculará la tasa de detección en función de la vegetación.

En el caso de que trabajen varios muestreadores en una instalación eólica se realizarán experimentos para cada uno. La tasa de detección será una media de las diferentes tasas así calculadas.

Cálculo de la tasa de permanencia (t)

La tasa de permanencia es el porcentaje de los restos de aves o de murciélagos que permanecen en la instalación eólica en un periodo de tiempo. Puesto que las especies de gran tamaño no pueden ser retiradas completamente por los depredadores en el periodo de tiempo de un muestreo a otro, en este caso dicha tasa se considerará del 100 % y, por tanto, no será necesario ajustar la mortalidad observada con esta tasa.

Por el contrario, en el caso de las aves de pequeño y mediano tamaño y los murciélagos la tasa de permanencia se calculará mediante el experimento de permanencia tal y como se ha explicado anteriormente. Para ello, tras depositar los señuelos se visitarán diariamente apuntando qué cadáveres desaparecen. Las visitas se realizarán hasta que los restos sean insuficientes para poder ser detectados por un observador y para identificar la especie.

Otra opción para llevar a cabo este experimento es el uso de cámaras de fototrampeo¹². Esta metodología permite disminuir el número de visitas, conocer el momento exacto de desaparición del cadáver y caracterizar el tipo de depredador.

A partir de estos resultados se calculará la tasa de permanencia. Cada instalación eólica deberá disponer de su propia tasa de permanencia ya que es específica para cada lugar.

¹² João J. S. Paula, Regina M. B. Bispo, Andreia H. Leite, Pedro G. S. Pereira, Hugo M. R. G. Costa, Carlos M. M. S. Fonseca, Miguel R. T. Mascarenhas and Joana L. V. Bernardino (2014). Camera-trapping as a methodology to assess the persistence of wildlife carcasses resulting from collisions with human-made structures. *Wildlife Research* 41(8) 717-725.



Con todo ello, la tasa de mortalidad estimada será igual a la mortalidad observada corregida por la tasa de detección y la tasa de permanencia.

2. SEGUIMIENTO DE LA ABUNDANCIA Y RIQUEZA DE ESPECIES

La pérdida y el deterioro del hábitat y las molestias pueden dar lugar a la disminución o al enrarecimiento de las comunidades de aves y/o de quirópteros. Por ello, en los casos en los estudios previos de avifauna y/o de quirópteros prevean la aparición de estos impactos, su monitorización se deberá incluir en el seguimiento.

Tal y como se ha comentado anteriormente, para determinar el área en la que se produce un descenso de la abundancia o de la riqueza de especies, se repetirá la metodología empleada en la fase preoperacional para el estudio de la abundancia y la riqueza de especies (incluyendo, en su caso, los seguimientos específicos de especies), empleando la metodología BACI (*Before After Control Impact*). Mediante la comparación entre las localidades (instalación eólica y zona control) se podrá conocer si los cambios detectados en la dinámica y la composición general de las poblaciones de aves y/o quirópteros se deben a la presencia de la instalación eólica o, por el contrario, son procesos naturales. En los casos en los que el establecimiento de la zona control no sea aplicable se deberá justificar la inviabilidad de monitorizar este impacto.

En el caso de las aves, este impacto se valorará en función de la abundancia y de la riqueza de especies de aves de pequeño y mediano tamaño, mientras que para los quirópteros se tendrá en cuenta qué especies siguen presentes alrededor de la instalación y si hay una notable disminución en el índice de actividad.

Se podrá dejar de monitorizar este aspecto, si tras un estudio a medio plazo (cinco años) se concluye que la pérdida o deterioro del hábitat y las molestias no causan efectos significativos o en su caso hay suficientes datos para obtener conclusiones fiables y en su caso aplicar medidas correctoras (ver apartados 4.1.10 y 4.1.11 del Anexo I) y/o compensatorias.

3. ESTUDIO DE LA ACTIVIDAD DE LOS MURCIÉLAGOS A LA ALTURA DE LA GÓNDOLA

El estudio de la actividad de los murciélagos a la altura de la góndola permitirá recoger datos para desarrollar estrategias de mitigación de impactos que sean específicas para cada parque eólico. Por ejemplo, se podrán establecer los periodos de reducción del funcionamiento de los aerogeneradores utilizando algoritmos que predigan el riesgo de colisión.

Para llevar a cabo el estudio, se instalarán micrófonos detectores de murciélagos a la altura de la góndola que permitan registrar la actividad de los murciélagos en el área de barrido de las palas. En este sentido, también es recomendable el uso de cámaras térmicas para la recolección de datos. Estos registros se analizarán teniendo en cuenta la estación, el momento de la noche y los datos climáticos como la velocidad del viento y la temperatura.

Así mismo, se comprobará la presencia de murciélagos a lo largo de las rutas de migración de las aves en el área, analizando los registros automáticos de ultrasonidos en altura y realizando observaciones a última hora de la tarde y al amanecer. Las observaciones se podrán realizar visualmente o con cámaras infrarrojas, aunque preferiblemente se utilizarán cámaras térmicas.

El estudio se realizará durante los primeros tres años de funcionamiento del parque eólico y deberá cubrir el ciclo completo de actividad de los murciélagos. En función de los resultados, podrá ser necesario alargarlo tres años más hasta obtener un entendimiento completo y reunir los datos necesarios para diseñar estrategias de mitigación adecuadas.



4. ESTUDIOS ESPECÍFICOS

Se tendrán en cuenta las recomendaciones de los estudios previos de aves y quirópteros en relación a la necesidad de continuar con los estudios específicos iniciados en la fase de diseño, como por ejemplo el seguimiento de especies merecedoras de una atención especial debido a su estado de conservación o los seguimientos de refugios de quirópteros cercanos a las instalaciones.

5. SEGUIMIENTO SIMPLIFICADO

Transcurridos diez años desde la puesta en marcha del estudio de la mortalidad por colisión o electrocución y en función de los resultados de mortalidad obtenidos, del tamaño y de la localización de la instalación eólica, se podrá reducir la intensidad de muestreo y realizar un seguimiento simplificado.

Este seguimiento simplificado se realizará con el objeto de no pasar por alto posibles accidentes con rapaces catalogadas que pudieran tener impacto sobre las poblaciones de las mismas.

Para ello, se rastrearán todos los aerogeneradores e infraestructuras cada mes y medio (dado que los restos de grandes aves por lo general permanecen en este periodo de tiempo) y durante al menos cinco minutos por cada aerogenerador. Como se ha explicado anteriormente, al tratarse de aves de gran tamaño no será necesario realizar el experimento de detección y permanencia de cadáveres.

6. MEDIDAS ADICIONALES

Si derivado del seguimiento de la mortalidad sobre aves y quirópteros se apreciara que algún aerogenerador o aerogeneradores presentan un impacto significativo sobre alguna especie catalogada o de especial vulnerabilidad/sensibilidad respecto a la colisión los aerogeneradores; estos aerogeneradores deberán adaptar de un sistema de detección y prevención de colisiones, con sistema de control de parada., atendiendo al estado del arte de esta tecnología en cada momento.



APÉNDICE III: ESTUDIO PREVIO DE INTEGRACIÓN PAISAJÍSTICA DE PARQUES EÓLICOS



1. INTRODUCCIÓN

La integración de los aerogeneradores en el paisaje es uno de los aspectos más problemáticos de las instalaciones eólicas, ya que por una parte, los emplazamientos idóneos suelen situarse en las áreas de mayor exposición visual (las cumbres y entornos libres de obstáculos) y por otra, no resulta posible la ocultación de las máquinas al tratarse de elementos de gran altura, a lo que hay que sumar los efectos acumulativos y sinérgicos que pueden darse por la covisión y la copresencia de varios parques eólicos.

Puesto que resulta inevitable la creación de un nuevo paisaje, los nuevos desarrollos que se pretendan deberán conseguir mantener el equilibrio y la legibilidad del emplazamiento en cuestión, conservando así su carácter paisajístico, de forma que la nueva implantación sea coherente con su contexto y no comprometa la calidad de vida de la población local.

Si bien el Gobierno Vasco en 2016 publicó una guía para la elaboración de los Estudios de integración paisajística contemplados en el *Decreto 90/2014, de 3 de junio, sobre protección, gestión y ordenación del paisaje en la ordenación del territorio de la CAPV*, las peculiaridades de las instalaciones eólicas hacen necesario considerar criterios y estrategias de mitigación específicos. Es por ello que, además de las consideraciones establecidas en la "Guía para la elaboración de los Estudios de integración paisajística en la CAPV" antedicha, para la elaboración del presente Anexo se han considerado otros criterios a partir de las mejores metodologías recogidas en experiencias similares en otras comunidades autónomas que presentan gran desarrollo eólico.

2. CONSIDERACIONES GENERALES EN EL ESTUDIO DEL PAISAJE

2.1. Caracterización del impacto visual

Antes de presentar las recomendaciones de carácter general a aplicar, resulta conveniente hacer una pequeña aproximación a las variables que intervienen en la caracterización del impacto visual. Estas son las siguientes:

- El ángulo visual geométrico

El ángulo visual viene determinado por el tamaño del objeto (la altura del aerogenerador) y su distancia al observador. La relación entre ambas variables no es lineal, sino que decrece rápidamente en el rango más próximo al objeto y disminuye más paulatinamente a distancias mayores.

- El ángulo visual percibido

Por adaptación evolutiva, las personas utilizamos diferentes referencias en las distintas distancias. Estas referencias son magnificadas en relación con el ángulo visual geométrico que les correspondería, por lo que el ángulo visual realmente percibido se corresponde con la ocupación subjetiva del campo visual del observador.

- Presencia

Las diferentes características de un objeto singular lejano hacen que destaque más o menos en su entorno. En el caso de los parques eólicos, las principales características son: el movimiento, el color, la reflectancia y las sombras.

Adicionalmente, una presencia excesiva de aerogeneradores en el paisaje puede saturar al observador.

En paralelo a lo anterior, hay que considerar que la presencia de un aerogenerador también está condicionada si se trata de un observador que está atento o si, por el contrario, se trata de un observador casual.

- **Subjetividad**

Las condiciones socioculturales, la actitud y las preferencias personales del observador hacen que varíe el impacto visual.

Por ejemplo, un mismo aerogenerador causa más impacto cuanto más se valora el paisaje en el que se inserta o si las expectativas del observador son altas (un observador que se encuentra en un mirador o en un sendero paisajístico, tiene expectativas distintas a las que tendría si estuviera en un entorno industrial). Al mismo tiempo, una actitud favorable hacia la energía eólica puede moderar la valoración negativa del observador.

Por otra parte, si bien el movimiento de las aspas hace aumentar la presencia del aerogenerador, el mismo aerogenerador inmóvil tiende a ser percibido como un objeto menos útil y llevar aparejado un impacto visual más negativo.

2.2. Tipos de impacto visual

A modo de orientación, los principales tipos de impacto visual de un parque eólico según la bibliografía existente son los siguientes:

- **Intrusismo visual y distorsión del equilibrio entre los elementos preexistentes.**

Son los derivados de la intervisibilidad de los parques eólicos con las diferentes calidades paisajísticas identificadas y los hitos paisajísticos reconocidos.

- **Modificaciones en las relaciones de escala.**

Pueden deberse a la distorsión causada a las relaciones visuales que se dan entre los elementos y su jerarquía. También pueden deberse a que un elemento pierda su función de referente escalar en un lugar.

- **Ampliación de la profundidad de campo.**

Este efecto se produce cuando un parque eólico puede observarse más allá de la línea de horizonte original, ampliándose de este modo los cierres visuales iniciales.

- **Covisibilidad con hitos y/o recursos territoriales y distorsión de sus relaciones visuales con el entorno.**

Los efectos por covisibilidad pueden suponer una pérdida de su valor estético, histórico o cultural, de su significado, etc.

- **Distorsión de determinados fondos o cierres visuales frecuentes.**

La instalación de parques eólicos en los horizontes visuales supone una incidencia visual relevante debido a la frecuencia de su visión. Este impacto es mayor si ese horizonte visual es especialmente valorado por la población por disponer por ejemplo de elementos geomorfológicos o culturales singulares. El impacto visual también se acentúa si se trata de la última línea de horizonte a la vista, ya que las siluetas de los aerogeneradores se dibujan claramente contra el cielo.

- **Saturación por covisibilidad entre parques.**

La magnitud del impacto acumulativo producido depende de la distancia que hay entre ellos, de la ubicación y el diseño de cada parque, del número y la altura de los aerogeneradores y del carácter paisajístico del lugar.

La covisión puede ser tanto simultánea como secuencial (cuando el observador gira sobre sí mismo).

En el caso de los itinerarios, adicionalmente puede darse el caso que a lo largo de su recorrido se observe una sucesión de instalaciones. Este impacto adquirirá mayor importancia si se trata de un itinerario turístico.



- Intrusión lumínica.

Este impacto puede ser causado por el balizado de los aerogeneradores por motivos de seguridad aérea, causando efectos en la calidad del cielo nocturno y en la percepción de aspectos relacionados con la naturalidad, la soledad, la tranquilidad, etc.

2.3. Principios generales de integración paisajística

Los criterios de mitigación se fundamentan en que tanto el tamaño como la densidad del parque eólico sean proporcionales a la escala del paisaje en el que se insertan y en la consideración de las singularidades y las características de cada paisaje.

Los principios generales de integración paisajística de los aerogeneradores son los siguientes:

- Armonía
 - Lograr un equilibrio visual entre el parque eólico y los demás elementos del paisaje para evitar que resulte un elemento incoherente o entre en competición con el resto, a no ser que sea precisamente este el efecto perseguido (imagen "escultórica").
 - Respetar y buscar una relación armoniosa con la escala del paisaje en cuestión, ajustando la dimensión y la densidad de las máquinas eólicas.
 - Alejar los parques eólicos de los lugares o recorridos muy frecuentados, de manera que la relación de escala sea armoniosa (cuanto más alejado se encuentra el observador, se verá mucho más pequeño) y se reduzca la frecuencia de visiones diarias.
 - Armonizar los distintos elementos de un parque eólico y, en caso de que haya intervisibilidad con otro parque eólico, armonizar los elementos de ambos parques.
- Legibilidad
 - Buscar geometrías de implantación simples y que sigan las líneas de fuerza del paisaje, evitando la inserción de líneas de aerogeneradores perpendiculares a las geometrías ya presentes en el paisaje, para que la percepción por parte de los observadores sea fácil. En esta misma línea, en general serán preferibles grupos homogéneos frente a aerogeneradores aislados y diseminados de forma desordenada, ya que los primeros son más fácilmente percibidos como un conjunto nuevo.
 - Proteger las líneas de horizonte más frecuentes o los horizontes significantes (aquellos que establecen la comprensión de la estructura orográfica de un determinado paisaje o de un territorio).
 - Considerar la singularidad y la diversidad de cada elemento del paisaje, evitando interrumpir una unidad reconocible, y especialmente si se trata de una histórica.
 - No entrar en competición visual con los elementos sobresalientes o singulares presentes en un paisaje para no anularlos como referentes o hitos paisajísticos de un determinado lugar.
- Significado
 - Respetar las preferencias de los observadores, especialmente de la población local, y concertar con ellos los umbrales de cambio asumibles y las medidas de mitigación a aplicar.



3. CONTENIDO MÍNIMO DE LOS ESTUDIOS PREVIOS DEL PAISAJE DE PARQUES EÓLICOS

Los estudios previos de integración paisajística que se realicen deberán desarrollar los siguientes apartados:

- Caracterización del paisaje
 - Descripción de los componentes del paisaje y de su dinámica
 - Valoración de la calidad paisajística
 - Valoración de la fragilidad o de la resiliencia del paisaje
 - Estudio de visibilidad
- Identificación de los impactos potenciales
- Opinión de los agentes locales previsiblemente afectados
- Estudio de alternativas y justificación de la solución adoptada
- Medidas de integración

3.1. Caracterización del paisaje

- Descripción de los componentes del paisaje y de su dinámica

En caso de que se encuentren definidos los Catálogos de Paisaje o los Planes de Acción del Paisaje correspondientes al área de estudio o se encuentren en proceso de tramitación, se hará referencia a las unidades de paisaje en ellos definidas, y se tendrá en cuenta la caracterización realizada en ellos, concretándola o ampliándola en caso de ser necesario, así como los objetivos de calidad paisajística establecidos.

Asimismo, se seguirán las pautas y las recomendaciones establecidas en la "Guía para la elaboración de Estudios de Integración paisajística en la CAPV" publicada por el Gobierno Vasco para definir:

- Los elementos descriptores del paisaje: estructurales, texturales e histórico-culturales.
- Las relaciones entre dichos elementos: formales y estéticas, funcionales y ecológicas.
- Los rasgos y atributos particulares expresivos de su identidad o su esencia.
- Las dinámicas y los patrones de cambio.

- Valoración de la calidad paisajística

En este apartado se seguirán las pautas y las recomendaciones establecidas en la "Guía para la elaboración de Estudios de Integración paisajística en la CAPV" publicada por el Gobierno Vasco para valorar la calidad del paisaje de los denominados "EIP de tipo A", obteniendo como resultado un mapa del ámbito con una zonificación en la que se indiquen los recursos paisajísticos con valor ecológico-ambiental, estético, productivo y cultural o histórico presentes.

El mapa irá acompañado de la descripción de la calidad realizada en base a los siguientes criterios: la estructura ecológica del paisaje, la coherencia del paisaje, la integridad del paisaje, los aspectos estéticos y visuales o escénicos del paisaje y los aspectos culturales y de aprecio social del paisaje.

- Valoración de la fragilidad o de la resiliencia del paisaje

En general, para valorar la capacidad de acogida de un paisaje, se tienen en cuenta aspectos como: la forma y la disposición del relieve, la estructura del paisaje, las líneas de fuerza y los hitos del paisaje, la accesibilidad, la artificialidad y la naturalidad del área y la presencia de elementos singulares.

Como resultado de la valoración realizada se obtendrá un mapa del ámbito con una zonificación en la que se indique la fragilidad del paisaje.

- Estudio de visibilidad

En los estudios de visibilidad es preciso establecer en primer lugar la zona de impacto visual efectiva, para lo que es necesario determinar qué superficies, qué puntos de observación y qué marcadores o referentes visuales deberán ser considerados en el estudio, y posteriormente hacer un análisis de visibilidad con herramientas GIS.

A la hora de establecer la superficie a estudiar es importante diferenciar entre la distancia a la que los aerogeneradores son visibles y la distancia a la que estos pueden causar un impacto visual. Aunque existe mucha bibliografía al respecto, se recomienda utilizar alguno de estos dos criterios:

- Opción A: Considerar la superficie incluida en un radio de 20 km entorno a los aerogeneradores.
- Opción B: Utilizar la fórmula empírica $R = H \times 600$, donde R es el radio de influencia y H la altura del aerogenerador.

Los puntos de observación a considerar dependerán de las características del área concreta de la que se trate, pero en todo caso deben considerarse aquellos en los que se concentre un gran número de observadores (núcleos de población, principales vías de comunicación, áreas recreativas o turísticas y de afluencia masiva, etc.) y aquellos otros lugares que, si bien no son tan concurridos, son lugares a los que la gente acude a observar el paisaje (miradores, rutas paisajísticas, etc.).

Los marcadores o referentes visuales a considerar serán aquellos lugares representativos del paisaje, como hitos paisajísticos reconocidos socioculturalmente, elementos singulares, etc.

Como resultado se obtendrá un mapa de zonas visibles y no visibles a 1,7 m de altura, acompañado de un análisis de las áreas afectadas. Puesto que se trata de un estudio previo al *micrositting* definitivo, se realizará un mapa para cada una de las posibles opciones barajadas.

En caso de haber otros parques eólicos en el entorno, se realizarán las cuencas visuales de los mismos y del solapamiento obtenido, se deducirán las zonas en las que hay covisibilidad simultánea y secuencial, valorando asimismo la cantidad y el tipo de observadores afectados.

3.2. Identificación de los impactos potenciales

En este apartado se describirán los impactos potenciales esperados y una estimación de su magnitud.

Siguiendo la "*Guía para la elaboración de Estudios de Integración paisajística en la CAPV*" ya citada, se describirá para cada opción valorada:

- Los cambios esperados en los patrones estéticos.
- Los cambios esperados en la funcionalidad ecológico-ambiental del paisaje.
- La posible pérdida del significado histórico-cultural e identitario.

3.3. Opinión de los agentes locales previsiblemente afectados

Se considera altamente recomendable recabar la opinión de los agentes locales de cara a lograr una mejor comprensión del significado del paisaje afectado para la población local, así como de las expectativas que albergan sobre el espacio que será alterado y conocer los usos actuales y previstos en el mismo.

Para ello resulta necesario identificar los agentes locales implicados, que pueden ser desde agentes institucionales (administraciones públicas locales y regionales), hasta agentes económicos (sectores de actividad, asociaciones empresariales, etc.) y sociales (colectivos sociales, ONG, entidades de custodia del territorio, asociaciones, visitantes, etc.).



3.4. Estudio de alternativas y justificación de la solución adoptada

En este apartado se describirán las alternativas barajadas desde el punto de vista paisajístico, ponderando razonadamente las distintas configuraciones estudiadas. Para su realización será necesario conocer las condiciones del viento en el emplazamiento.

En estas valoraciones se justificará de qué manera o en qué medida se han incorporado los objetivos de calidad paisajística fijados en los ámbitos internacional, comunitario europeo, estatal, regional o local definidos en el ámbito del estudio y, en particular, los derivados de los Catálogos del Paisaje y de los Planes de Acción del Paisaje en caso de que existan, así como la información recabada en el sondeo efectuado a los agentes locales.

La información aquí incorporada deberá ser suficiente para poder valorar la importancia relativa del paisaje respecto a otros aspectos que también deben ser tenidos en cuenta en el *micrositting* definitivo, como las condiciones de explotación óptima del viento, los resultados de los estudios de avifauna y quirópteros realizados, la posible interferencia con los servicios de telecomunicaciones y con las servidumbres aeronáuticas, etc.

3.5. Medidas de integración

En este apartado se describirán las medidas de integración y mitigación adoptadas, así como aquellas que resulte necesario considerar en las fases posteriores del proyecto.