

- notas:
- La tensión admisible de cimentación es de 2 kp/cm².
 - Se dispondrán hormigón de limpieza bajo la zapata a 12 metros.
 - No se hormigonarán longitudes de muro superiores a 12 metros.
 - Previamente al encofrado del alzado se presentará a la dirección de obra una propuesta de despiece de encofrado.

CUADRO DE REPLANTEO		
SRA	X=582491.736	Y=4795926.495
SRB	X=582492.093	Y=4795908.975
SRC	X=582489.706	Y=4795912.552
SRD	X=582489.040	Y=4795923.078
SR1	X=582492.158	Y=4795923.798
SR2	X=582494.108	Y=4795921.012

cuadro de características y control (según EHE)						
materiales						
hormigón						
elemento	tipo	control	7 ^o			
			persistente ó transitoria	accidental	servicio	
de limpieza	HM-15/P/35/I	intenso	1,50	1,30	1,00	
zapata y revestimiento	HA-30/B/20/IIIb+Qa	intenso	1,50	1,30	1,00	
acero						
elemento	tipo	control	7 ^o		recubrimiento	
			persistente ó transitoria	accidental	servicio	
zapata y revestimiento	B500SD	normal	1,15	1,00	1,00	
vida útil del proyecto (fa): 100 años						
tipo de cemento: CEM-II/B-V (HR)						

REV.	PROYECTO CONSTRUCTIVO	FECHA	NOMBRE	COMP.	V.B.
0	PROYECTO CONSTRUCTIVO	JUL.20			
	CLASE DE MODIFICACION				

BIRAZTERTZEAK
REVISIONES

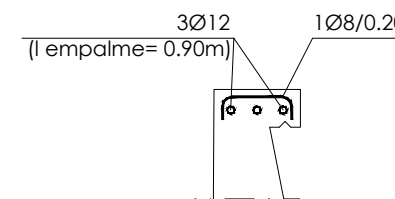
AHOLKULARIA CONSULTOR	INGENIARI EGILEA INGENIERO AUTOR
--------------------------	-------------------------------------

REFERENCIA CONSULTOR REFERENCIA

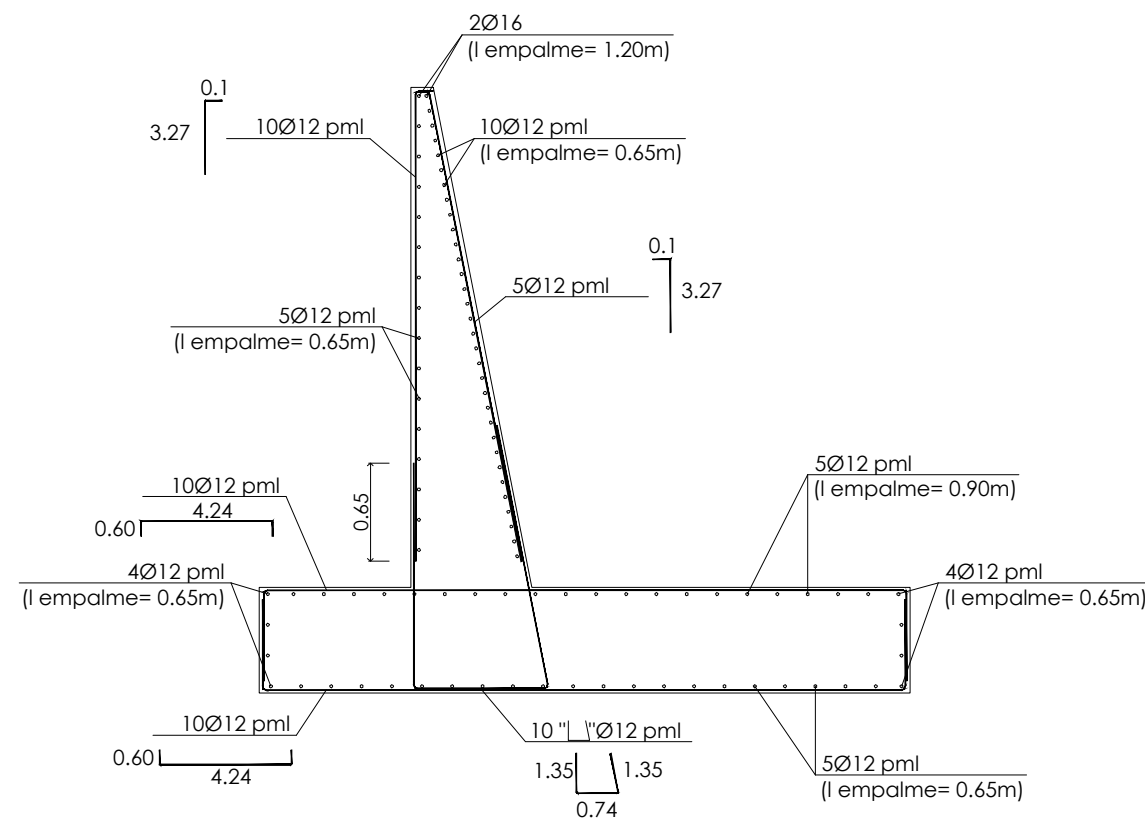
notas:

- La tensión admisible de cimentación es de 2 kp/cm².
- Se dispondrán hormigón de limpieza bajo la zapata
- No se hormigonarán longitudes de muro superiores a 12 metros.
- Previamente al encofrado del alzado se presentará a la dirección de obra una propuesta de despiece de encofrado.

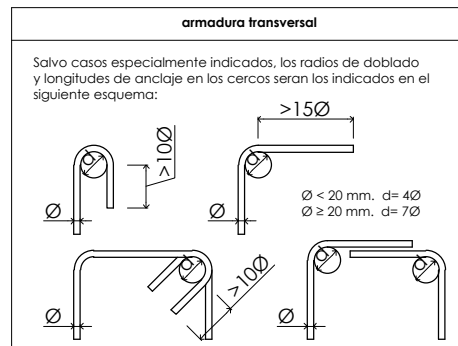
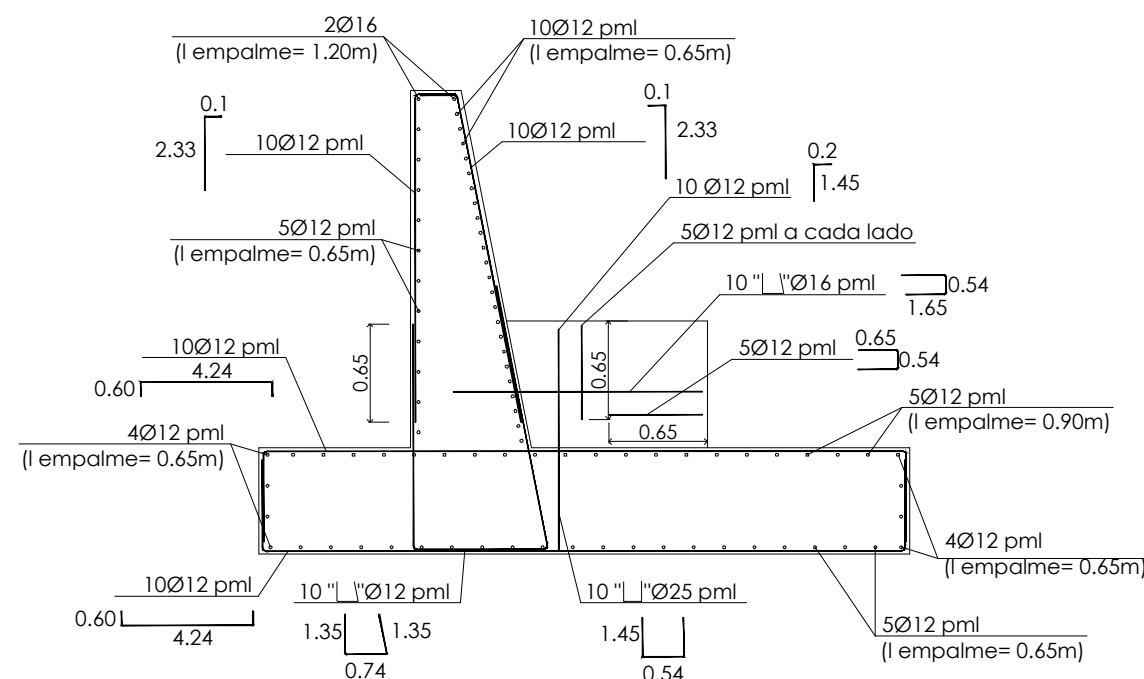
detalle imposta
escala:1/10



sección armado
escala:1/25



sección armado en zona de apoyos
escala:1/25



solapas de armaduras no indicadas
HA-30 y B-500-SD

Ø mm.	posición I (m)	posición II (m)
8	0,60	0,75
10	0,70	0,95
12	0,85	1,10
16	1,15	1,50
20	1,45	1,90
25	2,15	2,80
32	3,30	4,40

cuadro de características y control (según EHE)

materiales						
hormigón						
elemento	tipo	control	γ _c			
			persistente ó transitoria	accidental	servicio	
de limpieza	HM-15/P/35/I	intenso	1,50	1,30	1,00	
zapata y revestimiento	HA-30/B/20/IIIb+Qa	intenso	1,50	1,30	1,00	
acero						
elemento	tipo	control	γ _s			recubrimiento
			persistente ó transitoria	accidental	servicio	
zapata y revestimiento	B500SD	normal	1,15	1,00	1,00	60 mm

vida útil del proyecto (t_g): 100 años
tipo de cemento: CEM-II/B-V (MR)

REV.	CLASE DE MODIFICACION	FECHA	NOMBRE	COMP.	V.B.
0	PROYECTO CONSTRUCTIVO	JUL.20			

BIRAZTERTZEAK
REVISIONES

AHOLKULARIA CONSULTOR	INGENIARI EGILEA INGENIERO AUTOR
REFERENCIA CONSULTOR	REFERENCIA